

Перекачивающий насос CO 120



DISTRIBUTION
CRYOSTAR

Технические характеристики

★ Обозначение насоса - CO 120

CO (модель)	120 (диаметр раб. колеса, мм)
Применение	Заливка небольших сосудов Заправка автоцистерн
Криопродукт...	Жидкие кислород, азот, аргон, СПГ, двуокись углерода, окись азота, водород.
Привод	Прямое соединение и с устройством изменения скорости вращения
Расчётное давление	До 36 бар (525 PSI)



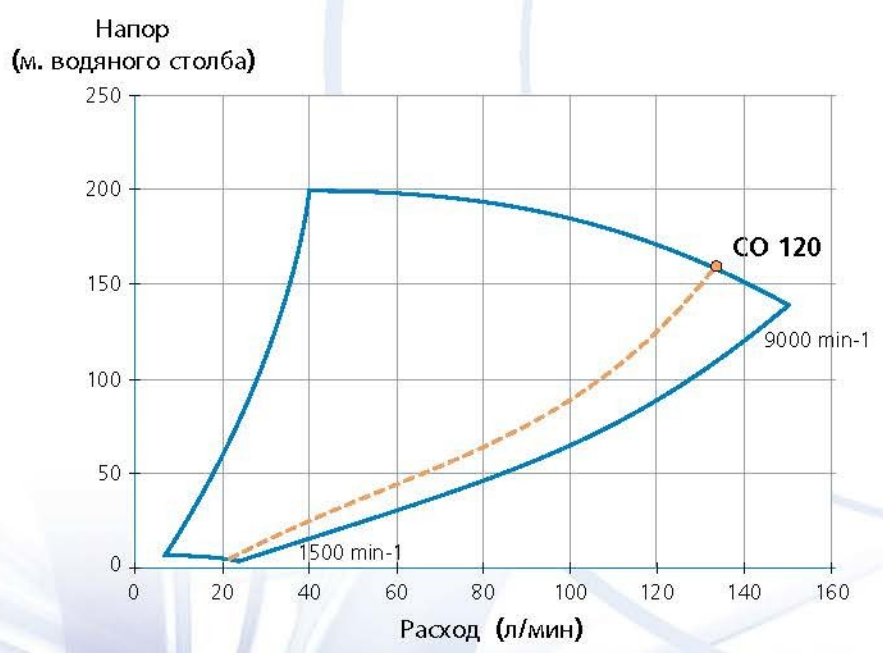
★ Испытания

Каждый насос, изготовленный CRYOSTAR, перед поставкой подвергается механическим и криогенным испытаниям на максимальные параметры, чтобы отвечать всем требованиям заказчика. Точные измерения обеспечивают необходимые результаты: напор, расход, герметичность, КПД, давление всасывания, уровни шума и вибрации. Все вышеперечисленные данные заносятся в документы для передачи заказчику.

★ Качество

Насосы разрабатываются по нормам стандарта IGC 11/82

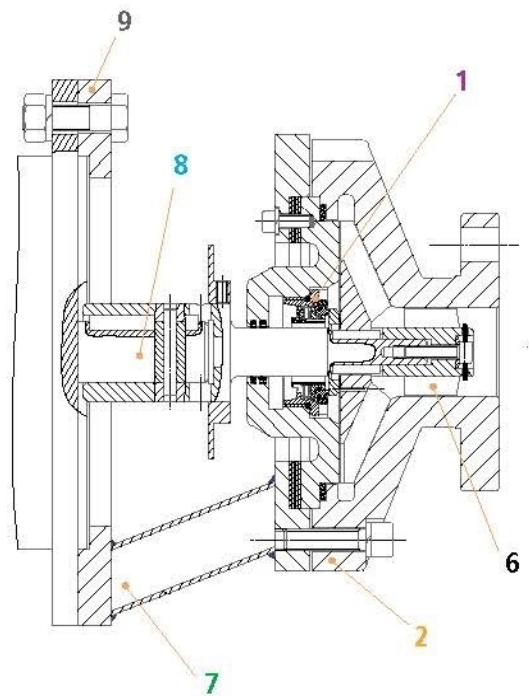
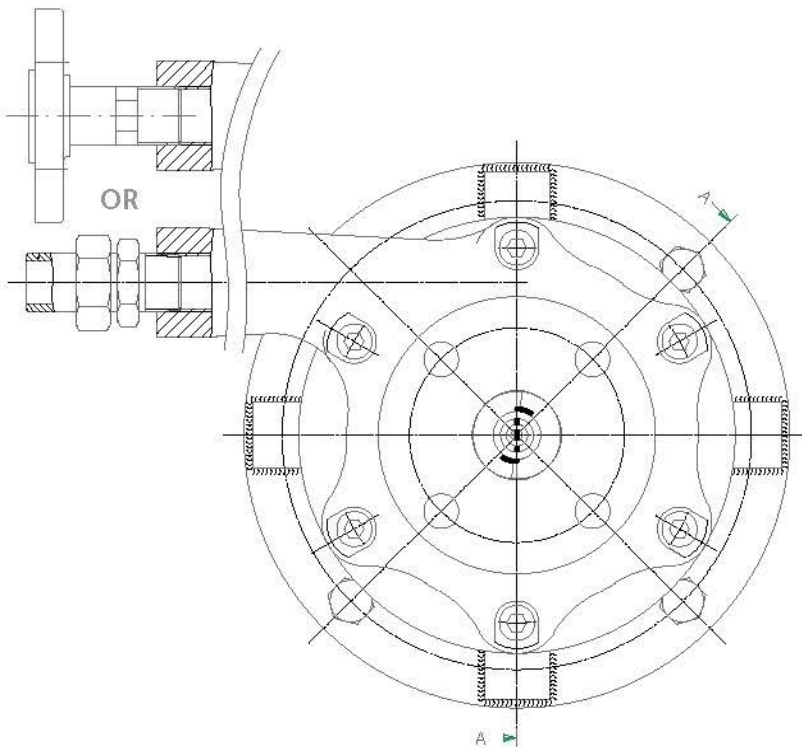
★ Параметры





★ Особенности

- 1 Композитное механическое уплотнение CRYOSTAR. Живёт в 4 раза дольше, чем графитовый сальник.
 - для диоксида углерода применяется специальное уплотнение высокого давления CRYOSTAR
 - для продления срока жизни – газонепроницаемое уплотнение CRYOSTAR
- 2 Для облегчения технического обслуживания в передней части насоса съёмная крышка корпуса
- 3 Конструкция предоставляет реальную безопасность в том числе при работе с кислородом
- 4 Небольшие габариты и масса
- 5 Скорость вращения переменна (с помощью регулируемой частоты электродвигателя)
6. Винтовой индуктор для уменьшения высоты столба жидкости над всасывающим патрубком



Защита от теплопритока

- 7 Улитка соединяется с электродвигателем с помощью проставки с 4-мя полыми спицами
- 8 Полый вал сводит до минимума теплоприток по валу
- 9 Толстая пластина с низкой теплопроводностью

За более подробной информацией обращайтесь к местному представителю CRYOSTAR

тел. +38(044)357 00 50, e-mail: sales@cryo-tm.com.ua



CRYOSTAR Automation	tel : +33 (0) 5 65 80 20 20	info@cryostar.com
CRYOSTAR Brazil	tel : +55 11 5092 5262	brazil@cryostar.com
CRYOSTAR China	tel : +86 571 8536 8331	china@cryostar.com
CRYOSTAR France	tel : +33 (0) 3 89 70 27 27	info@cryostar.com
CRYOSTAR Singapore	tel : +65 6276 7441	singapore@cryostar.com
CRYOSTAR UK	tel : +44 1709 702 777	uk@cryostar.com
CRYOSTAR USA East	tel : 1-800-483-1052	usa@cryostar.com
CRYOSTAR USA West	tel : +1 (562) 903-1290	usa@cryostar.com
CRYOSTAR USA - Houston Office	tel : +1 (713) 661-6000	usa.houston@cryostar.com



www.cryo-tm.com.ua